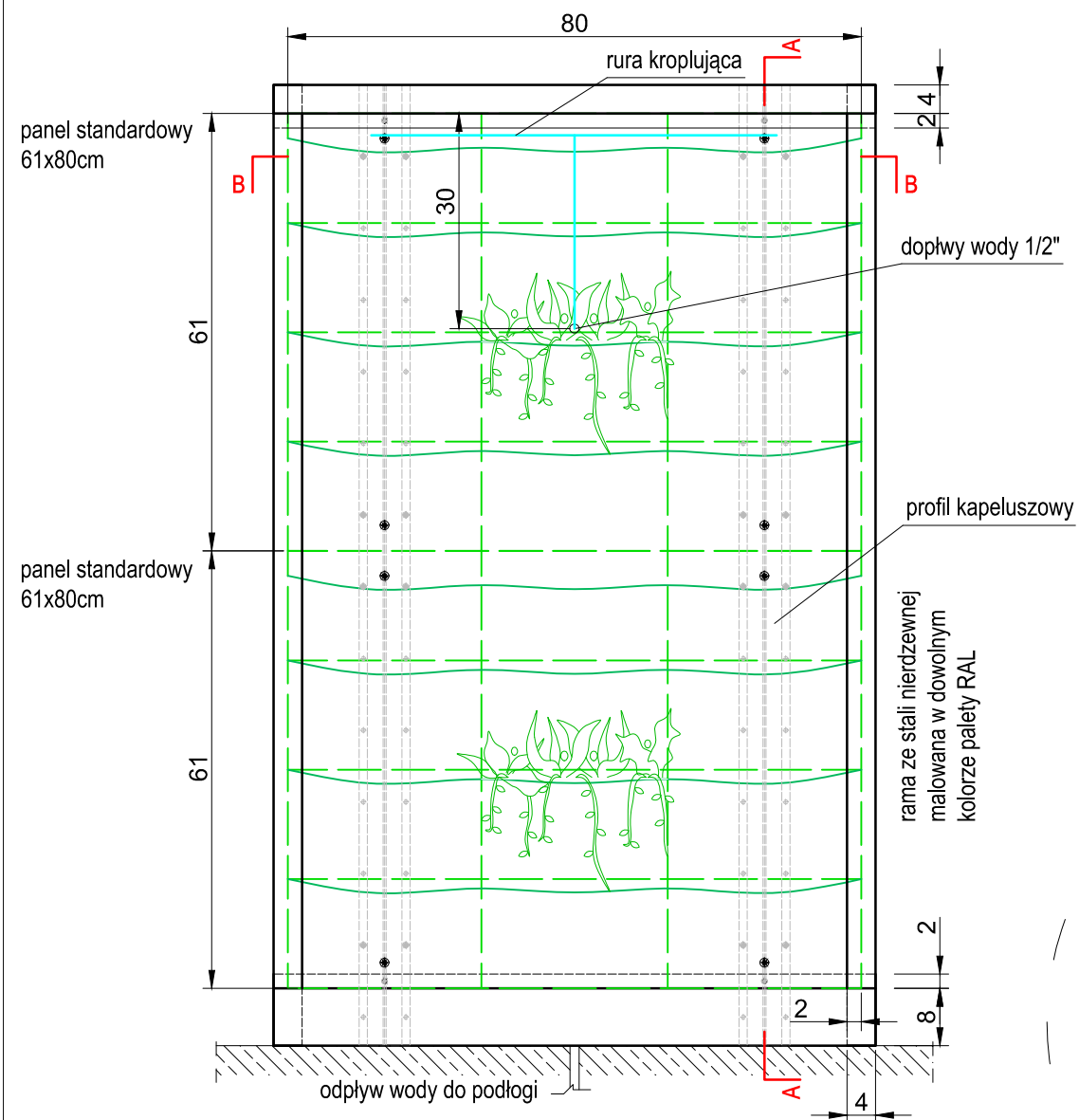
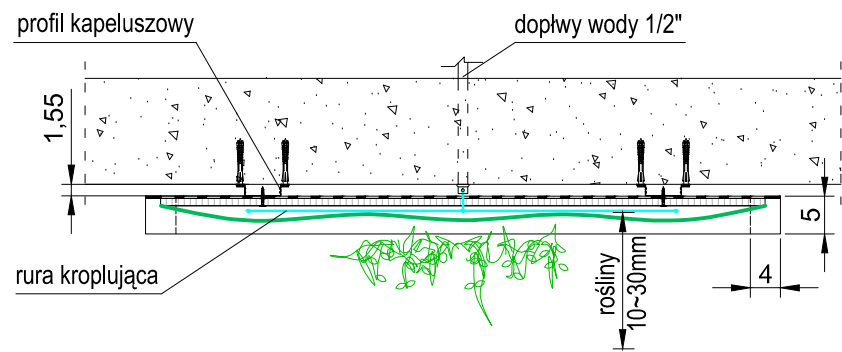


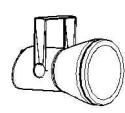
WIDOK FRONTOWY  
skala 1:10



PRZEKRÓJ B-B  
skala 1:10

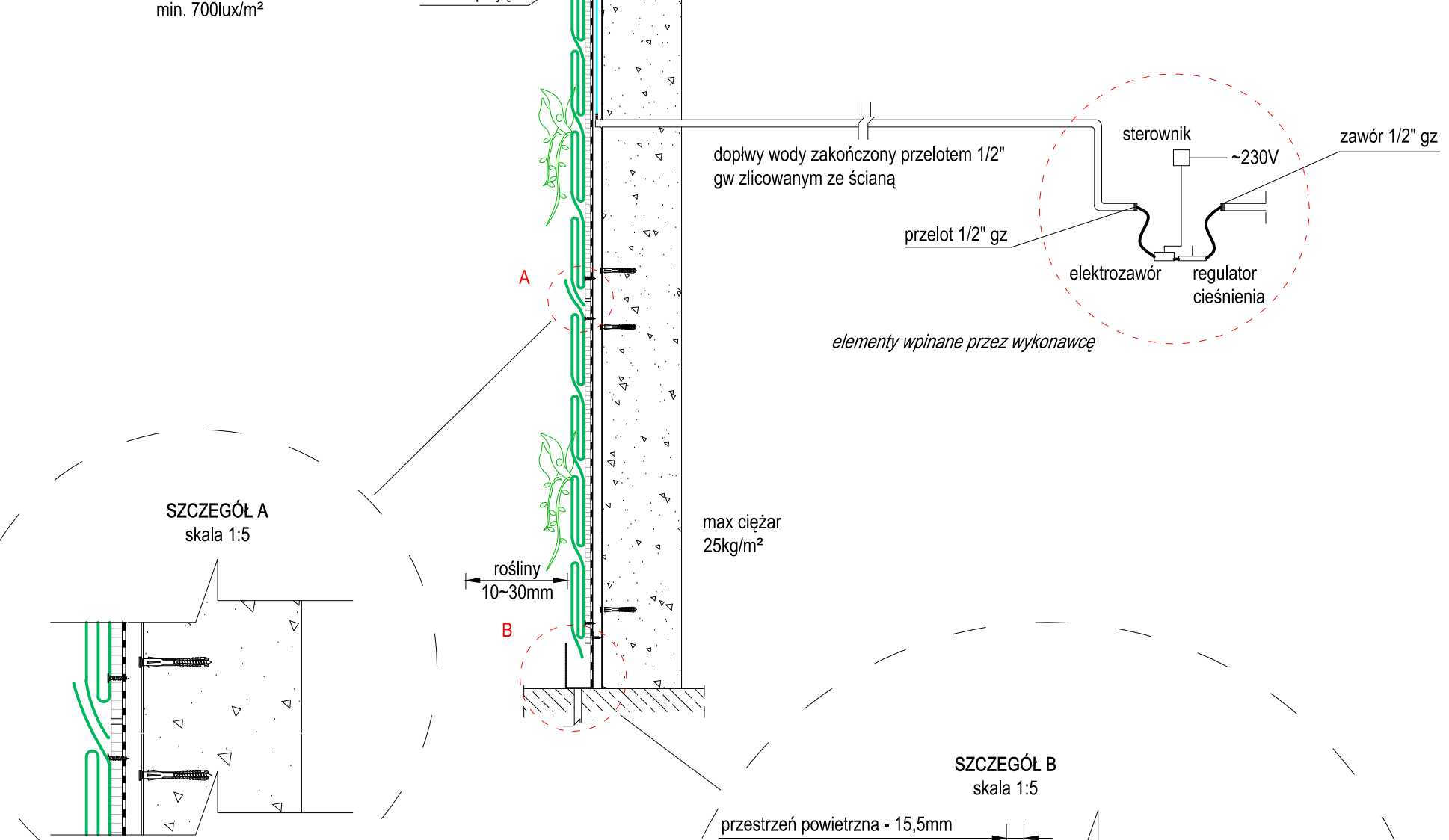


PRZEKRÓJ A-A  
skala 1:10

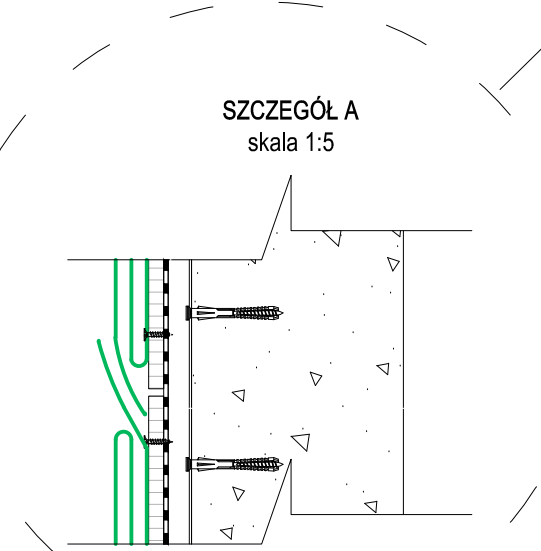


odległość lampy od ściany 100~180cm  
lampy doświetlające min. 700lux/m<sup>2</sup>

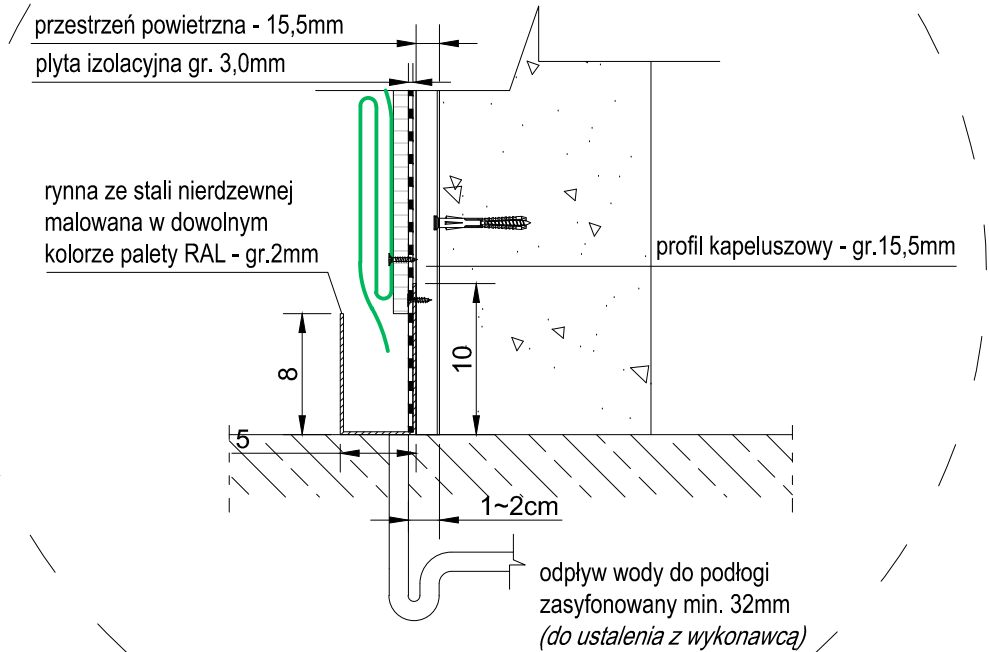
rura kroplująca



SZCZEGÓL A  
skala 1:5



SZCZEGÓL B  
skala 1:5



ul. Wiatraki 3E, 21-400 Łuków  
tel: 506-995-047, e-mail: ogrodwertykalny@gmail.com  
www.ogrodwertykalny.pl